

LTTS

bis zu 75.000 Nm

LTMS

bis zu 7.500 Nm

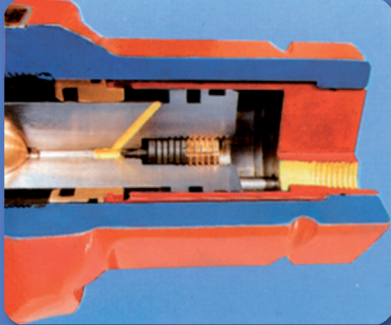
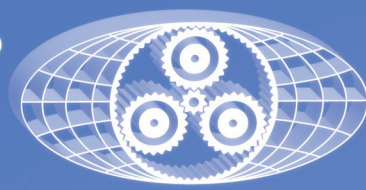


Plarad LT

Das handliche Schraubsystem von SW 24 bis SW 145

Stark – Präzise – Superleicht

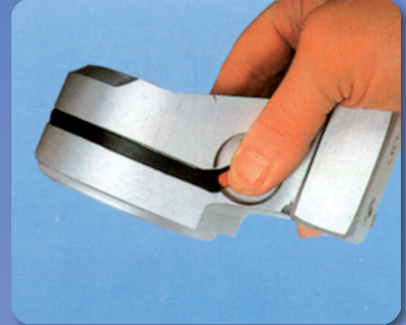




SQS – Sicherheits-Qualitäts-Service System. Gemeinsam mit dem flächigen Gehäuse macht das SQS-System ein Arbeiten ohne Abstützung möglich.



Das Einschlauchsystem bietet komfortables Handling und reduziert das Gewicht – auch als Zweischlauchsystem erhältlich.



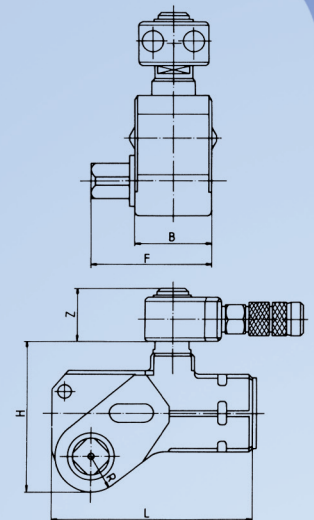
Wenn doch eine Abstützung nötig ist – kein Problem, der Schnellverschluss mit Sicherheits-Klinke macht es möglich.

TECHNISCHE INFORMATIONEN

Typ: LT..TS

| PLARAD SYSTEM | Leistung Nm | Gewicht kg | Abmessungen in mm | | | | | |
|---------------|-------------|------------|-------------------|-------|-------|------|-------|------|
| | | | L | B | H | Z | F | R |
| LT 20 TS | 2.200 | 4,0 | 166,5 | 63,0 | 100,0 | 62,7 | 104,0 | 29,5 |
| LT 50 TS | 5.000 | 7,0 | 211,5 | 78,0 | 128,5 | 56,2 | 134,0 | 37,0 |
| LT 75 TS | 7.500 | 9,0 | 230,0 | 85,0 | 143,0 | 56,2 | 141,0 | 42,0 |
| LT 100 TS | 10.000 | 11,1 | 243,7 | 91,0 | 159,0 | 73,7 | 147,0 | 49,0 |
| LT 140 TS | 14.000 | 15,0 | 255,7 | 108,0 | 170,0 | 72,2 | 163,0 | 53,0 |
| LT 180 TS | 18.000 | 22,4 | 286,2 | 123,0 | 208,0 | 62,7 | 180,0 | 68,0 |
| LT 300 TS | 30.000 | 41,5 | 365,5 | 154,0 | 240,0 | 74,7 | 230,0 | 80,0 |
| LT 500 TS | 50.000 | 57,5 | 432,0 | 174,0 | 289,0 | 74,7 | 252,0 | 93,0 |
| LT 750 TS | 75.000 | 65,0 | 535,0 | 162,0 | 255,0 | 74,7 | 252,0 | 98,0 |

max. Betriebsdruck 800 bar · techn. Änderungen vorbehalten · kleinere Radien auf Anfrage
Systemgenauigkeit ± 3%



TECHNISCHE INFORMATIONEN

Typ: LT..MS

| PLARAD SYSTEM | Leistung Nm | Gewicht kg | Abmessungen in mm | | | | | |
|---------------|-------------|------------|-------------------|------|-------|------|-------|------|
| | | | L | B | H | Z | F | R* |
| LT 5 MS | 500 | 1,5 | 127,0 | 43,4 | 78,0 | 44,0 | 71,5 | 17,0 |
| LT 10 MS | 1.000 | 1,8 | 132,0 | 45,0 | 89,0 | 44,0 | 84,0 | 22,0 |
| LT 20 MS | 2.200 | 3,3 | 147,0 | 63,0 | 109,0 | 49,0 | 104,0 | 29,0 |
| LT 50 MS | 5.000 | 6,2 | 189,5 | 78,0 | 132,0 | 51,0 | 134,0 | 37,0 |
| LT 75 MS | 7.500 | 8,1 | 206,0 | 85,0 | 154,0 | 51,0 | 141,0 | 42,0 |

max. Betriebsdruck 800 bar · techn. Änderungen vorbehalten · kleinere Radien auf Anfrage
Systemgenauigkeit ± 3%

